

Ručný rezací a drážkovací horák

Rezací rozsah do 500 mm

Profesionálny rezací a drážkovací horák ESSEN®



- Vyrobené podľa EN-ISO, CGA, BSP, NFE a AS standards
- K dispozícii v **rôznych dĺžkach** od 450 mm do 800 mm (900 mm), rôzne typy zahnutia hláv horáka 95 st, 180 st
- Nízkym počtom náhradných dielov prostredníctvom **modulárneho systému** sa účinne eliminuje možnosť vzniku porúch
- **Vysoká tuhosť a stabilita konštrukcie horáka ESSEN®**, vďaka vysokoprietokovým trubkám z nerez ocele
- Vysoká životnosť a **vďaka injektorovému systému** vyššia odolnosť proti spätnému šľahnutiu plynov
- Vhodné pre rezanie a drážkovanie s Acetylénom, Propánom, Zemným plynom, Griesonom, Apachi
- Presné a vyvážené nastavenie rezacieho plameňa pomocou **MONOBLOC** ventilov aj pri vyšších prietokoch
- Konštrukcia **HIGH SPEED** páčky rezacieho kyslíka spolu s precízne prevedeným nastavením ovládacích ventilov umožňuje progresívny, kontrolovaný prepal a nasledovne bezproblémové podmienky rezania
- Nízka a vyvážená hmotnosť, **ergonomický design**, vysoká funkčnosť, komfort a jednoduchosť použitia
- **Masívna kovaná hlava horáka**, odolávajúca vysokému teplotnému zaťaženiu
- **Rezací rozsah do 500 mm**



Ručný rezací a drážkovací horák

Rezací rozsah do 500 mm

Pre kruhové rezacie dýzy, Rezací kyslík páčkou

ESSEN / RINGDÜSEN

Označenie	Hlava horáka	Dĺžka cca	Obj. číslo Typ: Acetylén	Obj. číslo Typ: Propan, Metan, Ethylen
ESSEN 1625	95°	530 mm	716.06601	716.06602



Pripojenie : Kyslík: G 1/4" Horľavý plyn: G 3/8" LH

Ručný rezací horák ESSEN Typ A pre Horľavý plyn Acetylen

Ručný rezací horák ESSEN Typ PMYE pre Horľavý plyn Propan, Methan, Mapp, Ethylen

Pre blokové rezacie dýzy, Rezací kyslík páčkou

ESSEN / BLOCKDÜSEN

Označenie	Hlava horáka	Dĺžka cca	Obj. číslo Typ: Acetylén	Obj. číslo Typ: Propan, Metan, Ethylen
ESSEN 2625	95°	530 mm	716.06802	716.06803



Pripojenie : Kyslík: G 1/4" Horľavý plyn: G 3/8" LH

Ručný rezací horák ESSEN Typ A pre Horľavý plyn Acetylen

Ručný rezací horák ESSEN Typ PMYE pre Horľavý plyn Propan, Methan, Mapp, Ethylen



Ručný rezací a drážkovací horák

Rezací rozsah do 500 mm

Pre zmiešavacie rezacie dýzy, Rezací kyslík páčkou

ESSEN / GASEMISCHENDE DÜSEN

Označenie	Hlava horáka	Dĺžka cca	Obj. číslo Typ: A / PMYE
ESSEN 8625	95°	530 mm	716.06600
ESSEN 8625	95°	800 mm	716.06800
ESSEN 9625	180°	530 mm	716.06638
ESSEN 9625	180°	800 mm	716.06801



Pripojenie : Kyslík: G 1/4" Horľavý plyn: G 3/8" LH

Ručný rezací horák ESSEN Typ A / PMYE pre Horľavý plyn Acetylen alebo Propan, Methan, Mapp, Ethylen



Ručný rezací a drážkovací horák

Rezací rozsah do 500 mm

Pre kruhové rezacie dýzy, Resací kyslík otočným ventilom, Speciálna verzia

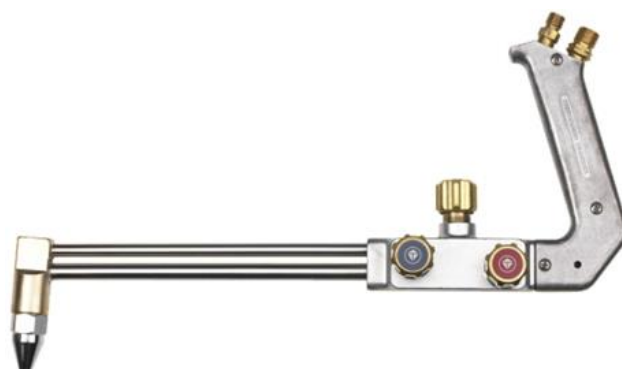
**ESSEN / RING/DÜSEN
SPEZIALVERSION**

Označenie	Hlava horáka	Dĺžka cca	Obj. číslo Typ: Acetylen	Obj. číslo Typ: Propan, Metan, Ethylen
ESSEN 1216	95°	450 mm	716.00712	716.00713

Pripojenie : Kyslík: G 1/4" Horľavý plyn: G 3/8" LH

Ručný rezací horák ESSEN Typ A pre Horľavý plyn Acetylen

Ručný rezací horák ESSEN Typ PMYE pre Horľavý plyn Propan, Methan, Mapp, Ethylen



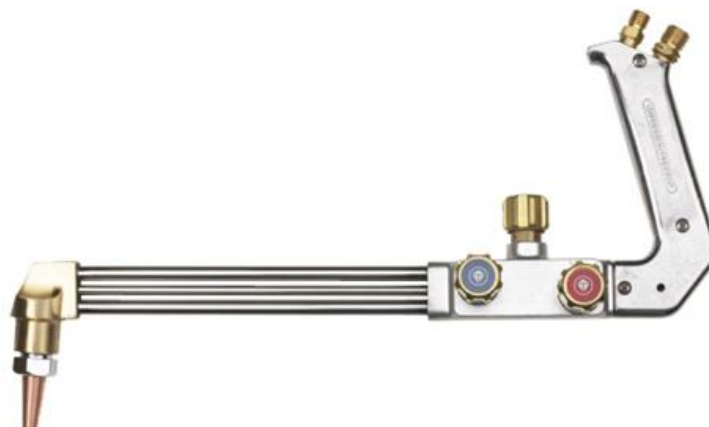
Pre zmiešavacie rezacie dýzy, Resací kyslík otočným ventilom, Špeciálna verzia

**ESSEN /
GASEMISCHENDE DÜSEN
SPEZIALVERSION**

Označenie	Hlava horáka	Dĺžka cca	Obj. číslo Typ: A / PMYE
ESSEN 8216	95°	450 mm	716.00709

Pripojenie : Kyslík: G 1/4" Horľavý plyn: G 3/8" LH

Ručný rezací horák ESSEN Typ A / PMYE pre Horľavý plyn Acetylen alebo Propan, Methan, Mapp, Ethylen



Ručný rezací a drážkovací horák
 Rezací rozsah do 500 mm

ESSEN
ZYLINDRISCHE DÜSEN

Vysokovýkonný rezací horák. Systém strojných, kruhových dýz VADURA 9215
 Rezací kyslík páčkou, Systém rýchlej výmeny dýz bez použitia náradia.



Označenie	Hlava horáka	Dĺžka cca	Obj. číslo Typ: Acetylén	Obj.číslo Typ: Propan, Metan, Ethylen
ESSEN 5625	95°	530 mm	716.07432	716.07433

Pripojenie : Kyslík: G 1/4" Horľavý plyn: G 3/8" LH

Ručný rezací horák ESSEN Typ A pre Horľavý plyn Acetylen

Ručný rezací horák ESSEN Typ PMYE pre Horľavý plyn Propan, Methan, Mapp, Ethylen

Špeciálna patentovaná hlava horáka pre použitie strojných dýz.

- VADURA 9215-A pre Horľavý plyn: Acetylen
- GRICUT 9230-PMYE pre Horľavý plyn: Propan, Mathan, Mapp, Ethylen
- Rezacie a nahrievacie dýzy sú kompatibilné so strojným rezacím horákom MS 932.
- Po opotrebovaní dýz pri strojnom rezaní je možnosť ich ďalšieho použitia pre ručné rezanie
- Rýchly výmenný systém dýz bez použitia náradia
- Nahrievacia dýza použiteľná pre všetky typy plynov
- Optimalizácia skladu v dôsledku možnosti použitia dýz na strojné ako aj na ručné rezanie

